

**TECHNICKÉ PODMÍNKY
NÁVOD K POUŽÍVÁNÍ**

**SKLOLAMINATOVÉ ZÁSOBNÍKY
JADRNÝCH KRMIV**

AGRITECH SIV



I. NÁZVOSLOVÍ

SIV - zásobník (silo) vertikálně dělený na 2 nebo tři části.

Segmenty zásobníku - dvě nebo tři části zásobníku vzniklé jeho rozdělením ve svislé ose.

Víko - vstup do zásobníku v jeho vrchní části, opatřený příchytkami a uzávěrem.

Kužel spodní - díl plnící funkci výsypky, připojený na spodní lem zásobníku a umožňující připojení násypky navazující dopravní linky krmiva.

Samostatné hradítko - díl, připojený pod spodní kužel zásobníku, je-li obsah zásobníku vysypáván např. přímo do dopravního prostředku.

Násypka - díl, připojený pod spodní kužel zásobníku, umožňující vpád krmiva do navazující dopravní linky. Násypky jsou různého typu dle provedení navazující dopravní linky (lanové, šnekové, spirálové dopravníky), s hradítkem nebo bez hradítka, vždy však musí být opatřeny otvorem umožňujícím čištění a dezinfekci ve spodní části zásobníku bez demontáže navazující dopravní linky.

Výstupní žebřík s obslužnou plošinou - díl, umožňující bezpečný výstup na zásobník a přístup k víku zásobníku, Nepovoláním osobám zabraňuje výstupu na zásobník uzamykatelná ochranná mříž na spodku ochranného koše výstupního žebříku, nebo odnímatelný spodní díl žebříku.

Elektronický vážicí systém - zařízení, montované pod nohy zásobníku, umožňující průběžnou kontrolu hmotnosti skladovaného materiálu.

Montáž zásobníku - sestavení základního provedení zásobníku v celek u výrobce vč. po spojení kovových částí.

Ustavení zásobníku - osazení zásobníku u provozovatele na předem zhotovené betonové patky podle projektu a uzemnění zásobníku.

II. VŠEOBECNĚ

Užití: Sklolaminátové zásobníky AGRITECH - SIV jsou v základním provedení určeny ke krátkodobému skladování granulovaných krmných směsí a jiných sypkých krmných materiálů jako je např. hrubě drcený šrot. Skladované materiály mohou mít max. vlhkost 15% a max. měrnou hmotnost 650 kg/m³.

Popis: Zásobníky AGRITECH - SIV mají značné přednosti:

- výborné tepelně - izolační vlastnosti,
- spolehlivé vyprazdňování při skladování materiálu - velký sypný úhel,
- jsou mechanicky odolné, lehké, těsné a nekorodují,
- nevyžadují prakticky žádnou údržbu po dobu životnosti zásobníku,

- v zásobníku nedochází k vnitřní kondenzaci v důsledku úplného odrazu infračervených a ultrafialových paprsků.

Základní provedení zásobníku obsahuje tyto díly:

- segmenty zásobníku,
- víko zásobníku,
- trubkové nohy s objímkami pro připevnění k zásobníku,
- kužel spodní.

Doplňující zařízení zásobníku mohou tvořit:

- samostatné hradítko,
- násypka navazující dopravní linky, s hradítkem nebo bez hradítka,
- výstupní žebřík,
- obslužná plošina,
- elektronický vážicí systém.

Zásobník je složen ze dvou nebo tří svisle dělených segmentů, vzájemně spojených šroubovým spojením v jeden celek. Na smontovaný celek je pomocí přichytek upevněno víko zásobníku. Jeden ze segmentů zásobníku je opatřen průhledítkem, umožňujícím sledování množství skladovaného materiálu v zásobníku.

Trubkové nohy (3 nebo 4 dle typu zásobníku) se k zásobníku připevňují také pomocí šroubů. Jedna noha je opatřena přírubou pro upevnění plnicího potrubí, ostatní nohy zásobníku plní, funkci odvětrávacího potrubí.

Trubkové nohy se kotví na kvalitní betonový základ. Konkrétní provedení základů je dáno projektovou dokumentací stavební části dle použitého typu zásobníku a z toho plynoucího zatížení a dle únosnosti terénu. Vrch betonového základu musí být nejméně 300 mm nad úrovní terénu. Patky noh zásobníku se zpravidla přivařují k ocelovým deskám, kotveným v betonovém základu. U jedné nohy zásobníku musí být z betonového základu vyústěna uzemňovací páska (dodávka stavby), která je po ustavení zásobníku přivařena k patce nohy zásobníku.

Kužel spodní se pomocí šroubů uchycuje na lem ve spodní části zásobníku. Pod spodní kužel je možno připevnit samostatné hradítko nebo násypku (s hradítkem nebo bez hradítka).

Pozor: čištění a dezinfekce spodní části zásobníku se provádí výpadovým otvorem ve spodním kuželu. Je-li na tento spodní kužel připevněna násypka navazující dopravní linky, musí být tato násypka opatřena otvorem, umožňujícím přes výpadový otvor spodní části kužele čištění a dezinfekci spodní části zásobníku provést, aniž by se musela navazující linka demontovat. Při provádění čištění a při dezinfekci musí být dodrženy všechny předepsané podmínky bezpečnosti při práci, zejména musí být odpojena z elektrické sítě dopravní linka navazující na spodní kužel zásobníku.

Zásobníky AGRITECH - SIV se dodávají o různých velikostech objemů a dle nich se označují jednotlivé typy:

objem 4	m ³	typ SIV.04	JK 536 540 004 001
objem 6	m ³	typ SIV.06	JK 536 540 006 001
objem 8	m ³	typ SIV.08	JK 536 540 008 001
objem 10	m ³	typ SIV.10	JK 536 540 010 001
objem 12	m ³	typ SIV.12	JK 536 540 012 001
objem 15	m ³	typ SIV.15	JK 536 540 015 001
objem 18	m ³	typ SIV.18	JK 536 540 018 001
objem 20	m ³	typ SIV.20	JK 536 540 020 001
objem 25	m ³	typ SIV.25	JK 536 540 025 001
objem 31	m ³	typ SIV.31	JK 536 540 031 001
objem 40	m ³	typ SIV.40	JK 536 540 040 001
objem 52	m ³	typ SIV.52	JK 536 540 052 001

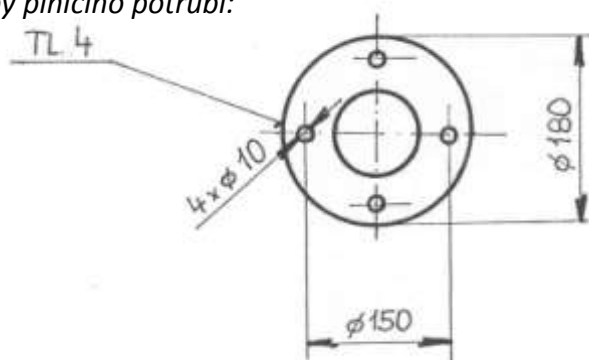
Kvalitně provedená šroubová spojení všech částí zásobníku vylučují zatékání vody do zásobníku a samovolný výsyp skladovaného materiálu ze zásobníku.

Kluzné vlastnosti použitého sklolaminátu a konstrukce zásobníku, zejména výsypný úhel spodní části zásobníku, a navazujícího spodního kužele, jakož i způsob napojení spodního kužele k segmentům zásobníku, zaručují spolehlivé vyprázdnění zásobníku bez zásahu obsluhy, je-li v zásobníku skladován materiál s vlastnostmi dle kapitoly II těchto TP. Proto jsou zásobníky v základním provedení dodávány bez výstupního žebříku a obslužné plošiny.

Bude-li však v zásobníku skladován materiál se špatnými sypnými vlastnostmi, např. příliš jemně drcený obilní šrot (moučnatý) nebo příliš vlhký, kdy si spolehlivé vyprázdnění zásobníku vyžádá občasný výstup obsluhy na zásobník, aby po otevření víka fyzickým zásahem uvolnila skladovaný materiál (**pozor !do vnitřního prostoru zásobníku je osobám vstup zakázán!**), je třeba zásobník výstupním žebříkem s obslužnou plošinou dokonpletovat, aby byl bezpečný výstup na zásobník a přístup k víku zásobníku zabezpečen. Výstupní žebřík s obslužnou plošinou je zabezpečen proti výstupu nepovolaným osobám na zásobník uzamykatelnou mříží na spodní části ochranného koše, nebo odnímatelná spodní část výstupního žebříku.

Zásobník je dodáván v provedení pro pneumatické plnění s přírubou (viz obr.) pro připojení plnicího potrubí silničního přepravníku sypkých krmiv. Požaduje-li odběratel (kupující) jiný způsob plnění, musí projektant navrhnout potřebnou úpravu zásobníku a předem projednat s dodavatelem.

Provedení příruby plnicího potrubí:



Objednávání:

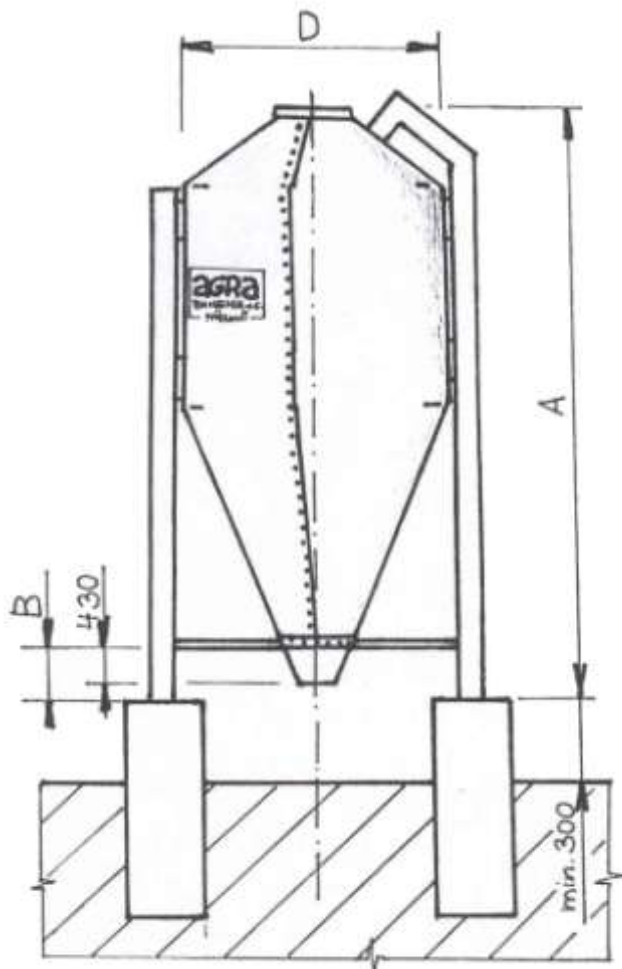
Při vyšší dodávce (projekt, dodávka, montáž) jsou typ zásobníku i doplňující zařízení určeny projektovou dokumentací.

Při kusové dodávce musí kupující uvést v objednávce jak typ základního provedení zásobníku, tak i specifikovat doplňující zařízení.

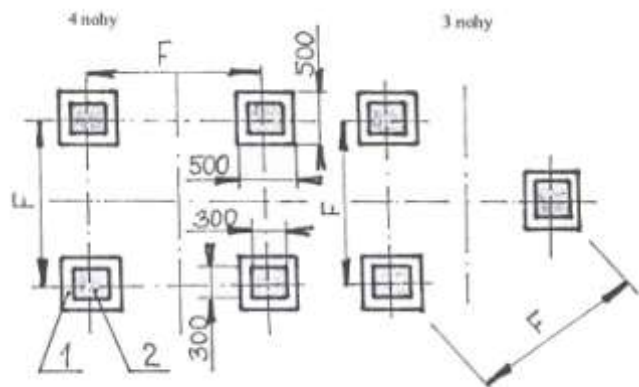
III. TECHNICKÉ PARAMETRY

Základní technické údaje:

TYP	Skl. kapacita		Počet noh	Rozměry (mm)				Hmotnost (kg)
	m ³	t		A	B	D	F	
SIV.04	4	2,4	3	3870	1050	1500	1300	150
SIV.06	6	3,6	3	4200	1050	2030	1860	190
SIV.08	8	4,8	3	4820	1050	2030	1860	230
SIV.10	10	6,0	3	5100	1050	2220	2030	283
SIV.12	12	7,5	3	5650	1050	2220	2030	335
SIV.15	15	9,0	3	5720	1050	2350	2140	386
SIV.18	18	10,8	4	6680	1050	2350	1750	451
SIV.20	20	12,0	4	6950	1050	2480	1855	498
SIV.25	25	15,0	4	7650	1050	2610	1945	625
SIV.31	31	18,6	4	8560	1050	2610	1965	749
SIV.40	40	24,0	4	8580	1050	3000	2270	860
SIV.52	52	31,2	4	10260	1050	3000	2270	995



Základy pod zásobník



1. Betonová patka 500x500 : min.300mm nad úroveň terénu.
2. Ocelová deska rozměru 300x300x10mm, kotvená do betonu, vrchní plocha desky na úrovni betonu patky.

Materiál:

Materiál zásobníku je sklolaminát, kde zesilujícím prvkem je skelný materiál E-Glass podle DIN 1259.

Provedení:

Všechny ocelové díly a spojovací materiál jsou pozinkovány. Plastové díly zásobníku se dále neupravují.

Ochrana:

Výrobek vyhovuje požadavkům bezpečnosti práce, hygieny práce, ochrany životního prostředí a protipožární bezpečnosti, uvedeným v obecně platných právních předpisech a příslušných technických normách. Na případné odchylky od právních předpisů a technických norem musí být uděleny výjimky, o kterých bude kupující informován při uzavírání kupní smlouvy, případně smlouvy o dílo nebo na výrobku. Při montáži, ustavení, obsluze a provozu zásobníku je třeba se řídit návodem pro obsluhu a údržbu a předpisy o bezpečnosti a ochraně zdraví při práci. Ochrana před nebezpečnými účinky statické elektřiny je provedena pospojováním kovových dílů a uzemněním dle ČSN 33 2000-4-41 a ochrana před bleskem dle ČSN 34 1390. Tato ochrana musí být zajištěna v projektové dokumentaci ve stavební části.

Značení:

Zásobník AGRITECH - SIV je opatřen znakem dodavatele.

IV. ZKOUŠENÍ

Interní:

Při výstupní kontrole se u dodavatele kontroluje:

- kompletnost dodávky
- správná montáž nohou
- správné uzavření víka
- provedení těsnění segmentů zásobníku
- pospojování ocelových dílů
- upevnění a vyplnění výrobního štítku.

Externí:

U zákazníka se kontroluje po ustavení:

- správné kotvení zásobníku
- provedení správného uzemnění
- přilepení štítku se značkou uzemnění.

V. PŘEJÍMANÍ A DODÁVÁNÍ

Přejímání:

Přejímku zásobníků provádí odběratel podle průvodních dokladů a příslušných ustanovení obchodního zákoníku. Za jakost a úplnost dodávky odpovídá dodavatelská organizace.

Dodávání:

Zásobníky AGRITECH - SIV se dodávají smontované nebo nesmontované v rozsahu základního provedení: z eventuelního doplňujícího zařízení se u dodavatele na zásobník montuje jen výstupní žebřík s plošinou, ostatní doplňující zařízení se dodávají volně ložené a na zásobník se montují až na stavbě po ustavení zásobníku na betonové patky. Součástí dodávky jsou technické podmínky a návod k ustavení, obsluze a údržbě zásobníku. Návod k montáži zásobníku je interní předpis a zahrnuje i montáž výstupního žebříku s plošinou. Ostatní doplňující zařízení mají samostatný návod k montáži.

Záruky:

Záruka za jakost výrobku se řídí příslušnými ustanoveními obchodního zákoníku. Záruku přejímá jako svůj závazek prodávající (dodavatel). Rozsah a doba záruky bude předmětem smluvního ujednání mezi prodávajícím (dodavatelem) a kupujícím (odběratelem) a bude uvedena v kupní smlouvě (u kusové dodávky) nebo ve smlouvě o dílo.

VI. BALENÍ, DOPRAVA A SKLADOVÁNÍ

Balení:

Zásobníky AGRITECH - SIV se dodávají smontované nebo nesmontované bez balení. Přepravní pomůcky (klíny, prokládky...) jsou zahrnuty v ceně dodávky.

Doprava:

Zásobníky AGRITECH - SIV se dopravují ke kupujícímu (odběrateli) nákladními auty nebo na železničních vagoncích. Pokud se dopravuje zásobník se žebříkem, musí být natočen tak, aby neležel na žebříku. Zásilka musí být zajištěna proti posunutí a poškození. Na vagoncích musí být zásilka uložena podle platných předpisů ČD.

Skladování:

Zásobníky AGRITECH - SIV se skladují u zákazníka na volném prostranství. Kupující (odběratel) je povinen zajistit dodávku tak, aby při předání k ustavení byla kompletní a nepoškozená.

VII. SPECIFIKACE NÁHRADNÍCH DÍLŮ

Zásobníky AGRITECH - SIV nemají vybrané náhradní díly.

AGRA - BOHEMIA, a.s. Přelouč

**SKLOLAMINÁTOVÉ ZÁSOBNÍKY JADRNÝCH KRMIV
AGRITECH - SIV**

Návod k ustavení, obsluze a údržbě
(příloha k technickým podmínkám č. 536 540.09-183/06)

OBSAH:

1. Bezpečnost práce a požární ochrana
2. Ustavení zásobníku
3. Obsluha a udržování
4. Likvidace zásobníku
5. Reklamace
6. Provozní řád zásobníku - doporučení

1. BEZPEČNOST PRÁCE A POŽÁRNÍ OCHRANA

Při provozu zásobníků AGRITECH - SN je třeba dodržovat pravidla o ochraně zdraví při práci, uvedená v zákoně č.48/82 Sb., a v dalších předpisech.

Zařízení smí obsluhovat jen osoba starší 18 let, tělesně a duševně způsobilá a prokazatelně seznámená s provozem zařízení.

Provozování zásobníků AGRITECH - SN a bezpečnost práce při provozu musí být zajištěna ve smyslu příslušných ustanovení vyhlášky č.12/1995 Sb., a to zejména:

Provozovatel je povinen vypracovat pro provoz zařízení Provozní řád podle vlastního režimu práce, který musí obsahovat splnění podmínek bezpečnosti práce ve smyslu § 10 vyhlášky č.12/1995 Sb.

Ochrana před nebezpečnými účinky statické elektřiny je provedena pospojováním kovových dílů a uzemnění po ustavení zásobníku dle ČSN 33 2000-4-41, ochrana před bleskem dle ČSN 33 1390 (odběratel zadá u dodavatele stavební části).

Při kompletaci zásobníku žebříkem s plošinou, je provozovatel povinen zajistit bezpečnost práce ve smyslu vyhlášky č. 12/95 Sb., a to zejména:

Je povinen zajistit zamezení vstupu na žebřík nepovolaným osobám příslušným zabezpečujícím zařízením (např. uzamčení přístupu, odnímání spodní části žebříku), příp. toto zabezpečení doplnit tabulkou "zákaz vstupu".

Údržbu a pravidelné opravy nebo prohlídky, smí provádět výhradně osoba k tomu povolaná, řádně proškolená a za pomoci potřebných ochranných pomůcek. Je nutné zejména dbát na to, aby nedošlo k nežádoucímu zachycení oděvu pracovníků údržby při pracích na zásobníku.

Požární ochrana:

Musí být zajištěna uživatelem ve smyslu platných požárních předpisů. Pro dodržení požární bezpečnosti je nutné zejména:

- seznámit obsluhu s protipožárními předpisy, které musí být viditelně umístěny v objektu a zpravidla platí pro celý objekt,
- umístit v objektu potřebný počet odpovídajících hasebních pomůcek.

Při vzniku požáru:

Je nutno ve smyslu požárních směrnic zajistit veškeré potřebné úkony pro likvidaci požáru.

2. USTAVENÍ ZÁSOBNÍKU

Z důvodu náročnosti technologické montáže dodává dodavatel zásobníky přednostně již smontované. Konečné ustavení zásobníku na stavbě potom spočívá v jeho usazení na kotevní ocelové desky a uzemnění zemnicí páskou, která je dodávkou stavby.

Při vyšší dodávce (dodávka s montáží) provádí ustavení montážní skupina dodavatele, při kusové dodávce se doporučuje sjednat alespoň šéfmontáž prodávajícího.

Cena ustavení není zahrnuta v ceně dodávky a účtuje se samostatně na základě objednávky.

Doporučený postup ustavení zásobníku:

Na základě projektu nebo u kusové dodávky na základě dohody s provozovatelem se rozhodne o orientaci (poloze) zásobníku s ohledem na polohu nohy uzpůsobené pro pneumatické plnění zásobníku, případně polohu žebříku (pokud je dodán) apod.

Zásobník se pomocí ocelových lan uchytí k rameni jeřábu nebo jiného vhodného zvedacího prostředku za horní část nohou, zvedne se a umístí se na betonové patky.

Patky nohou se přivaří k ocelovým deskám betonových patek, přičemž se zásobník stále pomocí jeřábu a lan přidržuje ve svislé poloze.

Pomocí výsuvného žebříku nebo jiného bezpečného mechanizačního prostředku provede montér odvázaní lan z ramene jeřábu. Při uvolňování lan se musí zajistit bezpečnost práce jednak s ohledem na výstup do výšky a jednak na možnost poranění při samotné demontáži lan (musí se předejít především úrazu vlivem vymrštění nebo zhrounutí lana po jeho uvolnění a to vhodným zajištěním).

Provede se uzemnění zásobníku tak, že zemní pásky vyústující u jedné z patek (dodávka stavby) se přivaří k předem očištěné patce a svar se pře stříkne zinkovou barvou, kterou je vybavena montážní skupina.

Poblíže místa přivaření uzemňovací pásky se přilepí štítek se značkou pro uzemnění (zajistí odběratel).

3. OBSLUHA A UDRŽOVÁNÍ

Zásobníky AGRITECH - SIV nevyžadují náročnou údržbu. Plnění krmnými směsmi se provádí pneumaticky připojením plnicího potrubí silničního přepravníku sypkých krmiv na přírubu potrubí, které tvoří jedna z nohou zásobníku. V dalších nohách jsou otvory pro únik vzduchu. Obsluha spočívá v regulaci průchodnosti krmiva pomocí hradítka, jehož poloha se nastaví při montáži. Čištění a dezinfekce se provádí otvorem v násypce navazující dopravní linky. Stav krmiva se kontroluje pomocí průhledítka.

Doporučuje se provádět toto čištění a dezinfekci 2x ročně, pokud si provozní podmínky nevyžadají vyšší četnost.

Pokud si provozní podmínky vyžadují čištění celého zásobníku, musí obsluha čistit zásobník pomocí horního víka zásobníku (je-li namontován žebřík) a to za těchto bezpečnostních podmínek:

- *pokud je čištění prováděno ze žebříku s plošinou, musí být osoba provádějící čištění zabezpečena proti pádu poutacím bezpečnostním pásem a během čištění musí být ve spojení s další osobou, která ji zabezpečuje.*

- *pokud zásobník není opatřen žebříkem s plošinou, musí se čištění provést za pomoci jiného mechanizačního prostředku, který umožní bezpečný přístup k otvoru víka a vlastní čištění se musí provádět za pomoci bezpečnostních prostředků (např. bezpečnostního poutacího pásu) a za přítomnosti další poučené osoby.*

JE ZAKÁZÁNO VSTUPOVAT DO VNITŘNÍCH PROSTOR ZÁSOBNÍKU!!!

- *k vnitřnímu čištění zásobníku se doporučuje: mechanický prostředek (dlouhá násada s čisticím hrotem) nebo tlakové mytí apod.*

- pokud je zásobník opatřen žebříkem s plošinou, musí odběratel (kupující) zamezit přístupu na žebřík nepovolaným osobám uzamknutím přístupu nebo odstraněním spojovacího dolního dílu žebříku. Žebřík se zpřístupňuje pouze za účelem čištění a dezinfekce zásobníku. Osoby provádějící čištění a dezinfekci musí být řádně proškoleny bezpečnostním technikem odběratele a vybaveny příslušnými bezpečnostními pomůckami.

Údržba zásobníku zahrnuje:

- sledovat funkci hradítka, případně zbavit kluzné plochy nečistot,
- sledovat neporušenost uzemnění a v případě porušení zemnicí pásky nebo svaru tuto závadu odstranit v rámci pravidelných revizních kontrol stavby.

4. LIKVIDACE ZÁSObNÍKU

Dle zákona o odpadech č. 106/2005 Sb., s využitím druhotných surovin provede uživatel po skončení fyzické životnosti zásobníku jeho likvidaci.

Provede se jeho demontáž a to takovým způsobem aby byly dodrženy všechny bezpečnostní předpisy, a to že se použijí všechny potřebné montážní pracovní pomůcky a to: žebříky, plošiny, ochranné pracovní pomůcky. Demontované díly musí být zajištěny proti spadnutí, převrácení apod.

Likvidace opotřebeného zásobníku se provede tímto postupem:

- demontují se kovové díly a předají se do kovošrotu,
- laminátové segmenty se vhodným mechanizačním zařízením zmenší na běžnou převozní velikost a předají se na recyklaci dodavate.1ské organizaci na sběrné místo do Přelouče.

5. REKLAMACE

Reklamacie se uplatňují v oddělení technických služeb AGRA - Bohemia, a.s. Přelouč, pokud je tato organizace zároveň dodavatelem, v ostatních případech u dodavatele.

6. PROVOZNÍ ŘÁD ZÁSOBNÍKU - DOPORUČENÍ

Dle přílohy č. 5 k nařízení vlády č. 378/2001 Sb.:

- Zabránění přístupu k nebezpečnému prostoru, ve kterém by mohlo dojít k zachycení zaměstnanců.
Zabezpečení vstupu na žebřík, používání ochranných krytů navazujících dopravních linek.
- Ochrana před padajícími, odlétajícími nebo rozprašovanými sypkými hmotami a zabránění nežádoucímu vniknutí předmětů do skladovacího zařízení.
Používání všech krytů skladovacího zařízení, zabezpečení zavření průhledítka apod.
- Ochrana před nebezpečnými účinky statické elektřiny.
Ochrana pospojováním dle ČSN 33 2000-4-41.
- Zabránění vzniku požáru nebo výbuchu s následným požárem pro případ možného nebezpečí nahromadění plyných nebo tuhých emisí nebo jejich směsí ve výbušných koncentracích.
Odvětrávací otvory v horní části skladovacího zařízení.
- Stanovení velikosti a tvarů otvorů ochranných zařízení s přihlédnutím k nebezpečnému prostoru a s ohledem na vlastnosti, strukturu a množství skladovaných sypkých hmot a na možnosti propadnutí zaměstnanců do skladovacího zařízení.
Zabezpečení vrchního krytu skladovacího zařízení šrouby.
- Zabezpečení vstupů a otvorů do uzavřených nebezpečných prostor proti nežádoucímu vstupu zaměstnanců nebo jejich nahodilému pádu, ochrana vstupů k otevřenému skladovacímu zařízení, kde je možnost stálého přístupu k hornímu otvoru, před pádem dovnitř skladovacího zařízení pevným zábradlím s vrchním madlem ve výšce 1,1 m.
Zabezpečení vstupu na žebřík, uzamčení spodní části koše.
- Zajištění spolehlivé těsnosti vypouštěcích otvorů a jejich uzávěrů tak, aby odpovídaly vlastnostem skladované sypké hmoty, největšímu přípustnému tlaku nebo podtlaku a aby nemohlo dojít k jejich náhodnému otevření.
Zabezpečeno konstrukcí výsypek do navazujících dopravních linek.
- Zabezpečení instalovaných ochranných zařízení proti samovolnému uvolnění, uzamčení odnímatelných částí klíčem nebo jiným nástrojem.
Ochranné kryty a odnímatelné části zajištěné šroubovými spoji.
- Zřízení plošin nebo přístupových lávek pro obsluhu o šířce nejméně 0,5 m.
Při použití žebříku a nutnosti kontroly v horní části skladovacího zařízení - dle projektu.
- Vybavení účinným ochranným zařízením k omezení nebezpečné koncentrace škodlivin.
Skladovací zařízení slouží ke skladování materiálů, které škodliviny neobsahují.
- Přijetí bezpečnostních opatření k zabránění vytváření kleneb, trychtýřů, převisů skladovaných hmot nebo jejich ulpívání na stěnách skladovacího zařízení.
Velký výsypný úhel zajišťující plynulý výsyp skladovaných materiálů.
- Zajištění osvětlení, včetně nouzového osvětlení, v manipulačním prostoru, kde se zdržuje obsluha a zaměstnanci.
Dle stavebního projektu.

Dále pro zajištění bezpečného provozu a používání stabilních skladovacích zařízení sypkých hmot je nutné zpracovat "**Místní provozní bezpečnostní předpis**".

ES PROHLÁŠENÍ O SHODĚ

My, **AGRA - BOHEMIA, a.s. Přelouč**
Hradecká 1383
535 01 Přelouč
IČO 25257595

prohlašujeme na svoji výlučnou odpovědnost, že

výrobek: **SKLOLAMINÁTOVÉ ZÁSObNÍKY JADRNYCH KRMIV**

typ / model: **AGRITECH - SIV řady 4 až 52**

je ve shodě s následujícími nařízeními vlády ve znění pozdějších předpisů (v závorce uvedena EU směrnice):

NV č. 24/2003 Sb. (98/37/ES včetně dodatků)

NV č. 17/2003 Sb. (73/23/EHS včetně dodatků)

NV č. 18/2003 Sb. (89/336/EHS včetně dodatků)

Posouzení shody za stanovených podmínek výrobcem dle zákona č.22/1997 Sb., § 12, odst. 4 a) v platném znění.

Poslední dvojčíslí roku, v němž bylo označení CE na výrobek umístěno: 04



Hradecká 1383
535 01 Přelouč
IČO: 25 25 75 95
OR KS MK/1502

V Přelouči, dne 3. 5. 2005

Ing. Dvořák Jaroslav
generální ředitel