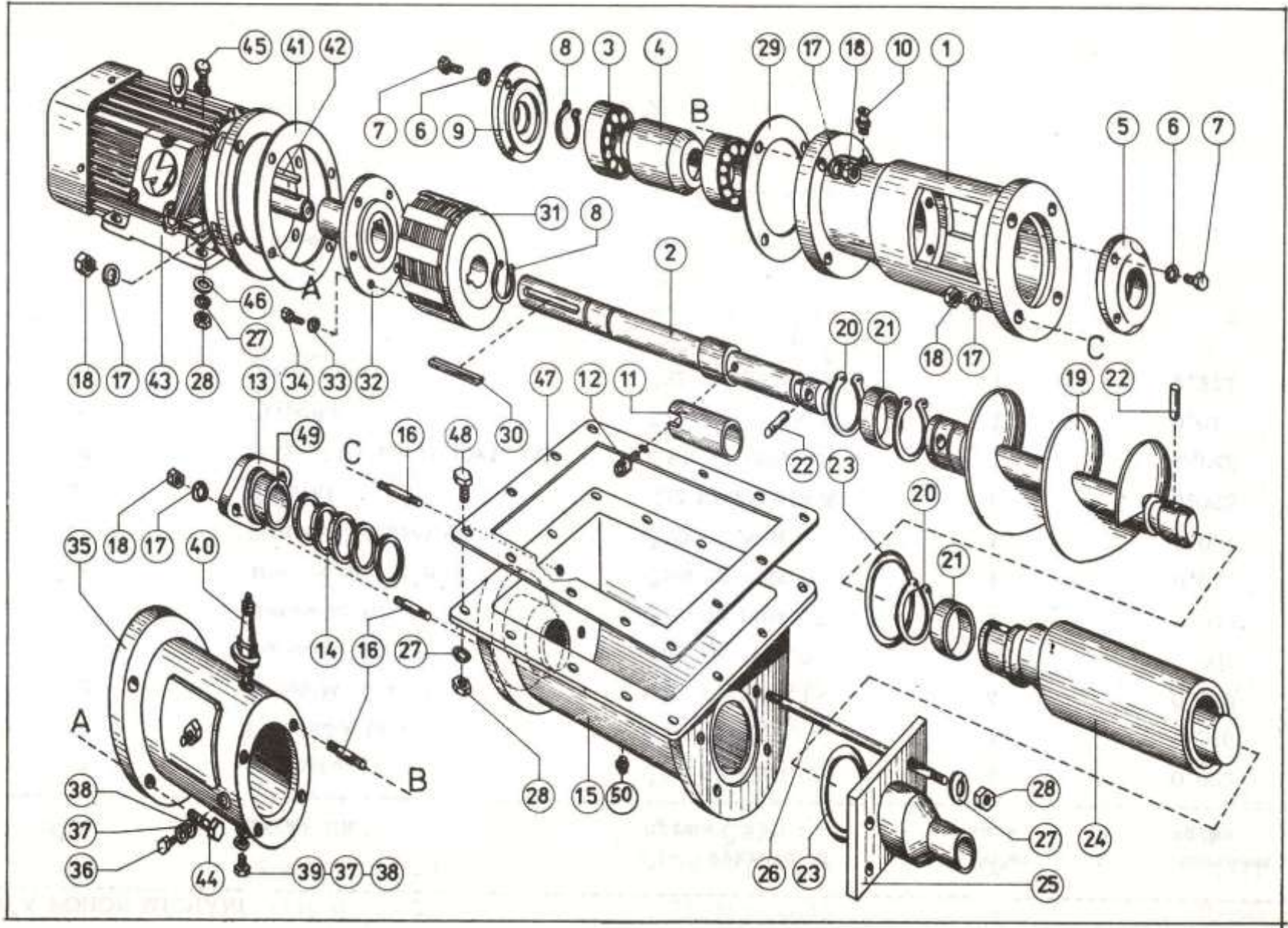


**MOBILNÍ DÁVOVACÍ ZAŘÍZENÍ PRO VÝKRM PRASAT**

**MOBIDAZ ZP 2 - 069**

# **KATALOG DÍLŮ**

Díly označené + dodáváme jako náhradní. Náhradní díly se objednávají přímo u firmy AGRA-BOHEMIA, a.s. (tel.: 466 765 111)

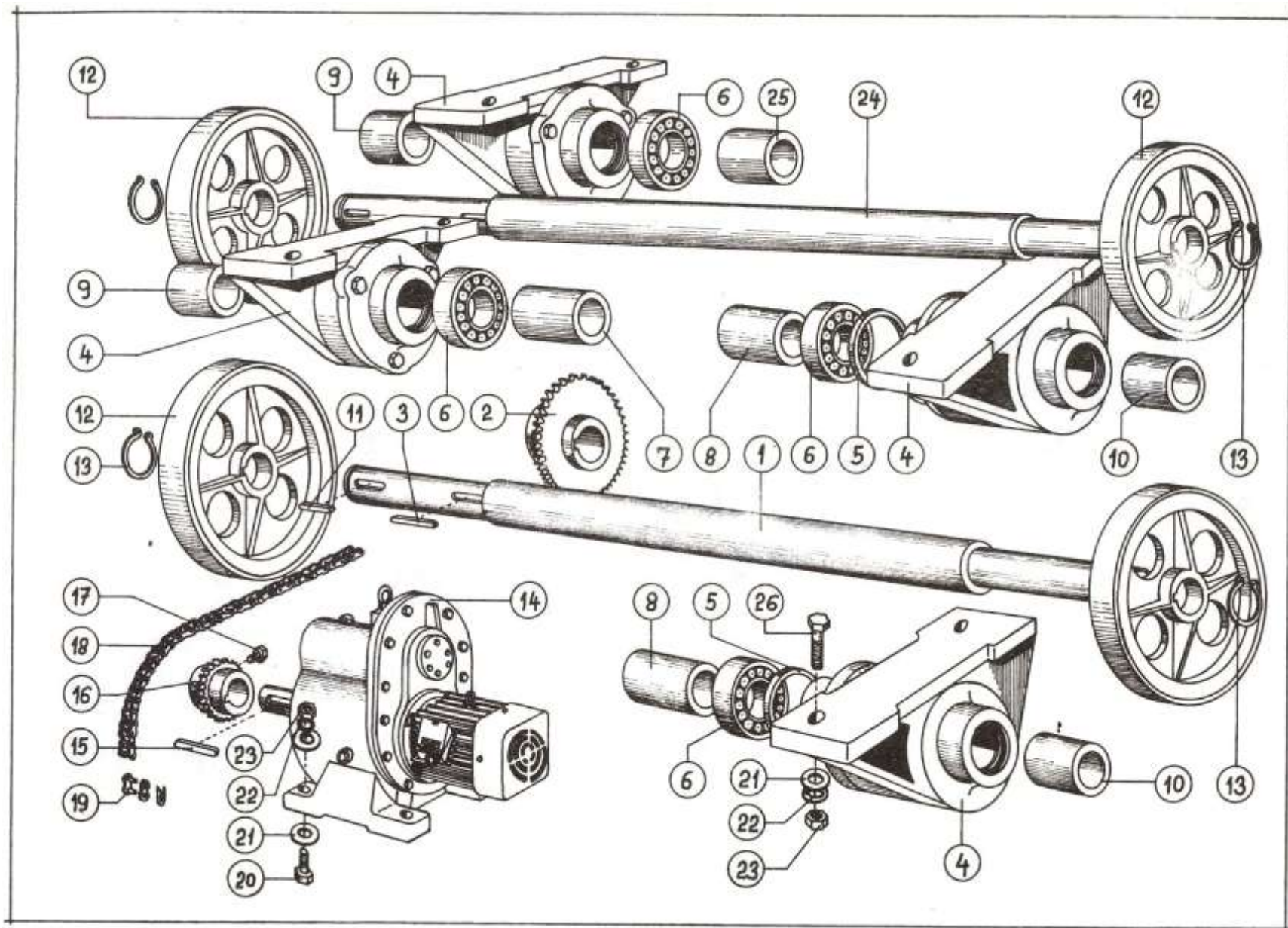


## AGREGÁT ČERPADLA

117,034

ND	Pozice	Název dílu	Číslo výkresu JK / Norma ČSN	Počet kusů	Hmotnost kg/ks
	1	Ložisková tělesa	532 1 9424 201 8	1	4,221
	2	Hřídel úplný	532 9 3870 217 8	1	2,736
	3	Ložisko 6307	ČSN 02 4630	2	0,457
	4	Distanční těleso	532 1 0220 209 8	1	0,540
	5	Víčka 40 s těsněním	532 1 0122 201 8	1	0,228
	6	Předložka 6	ČSN 02 1740.05	8	0,001
	7	Šroub M 6 x 16	ČSN 02 1303.05	8	0,005
	8	Pojistný kroužek 35	ČSN 02 2930	2	0,004
	9	Víčko 35 s těsněním	532 1 0122 202 8	1	0,229
	10	Hlavice 16 M 10 x 1	ČSN 02 7451.3	1	0,010
	11	Pouzdra	532 1 0120 209 8	1	0,250
	12	Šroub M 6 x 10	ČSN 02 1143.52	1	0,003
	13	Oválná ucpávková příruba Ø40 / Ø55	532 1 3931 201 8	1	0,352
	14	Ucpávkové těsnění Ø40 / Ø55-10	ČSN 02 9151	5	0,015
	15	Koryto	532 1 6165 202 8	1	8,558
	16	Šroub M 12 x 35	ČSN 02 1174	10	0,040
	17	Podložka 12	ČSN 02 1740.05	14	0,002
	18	Matice M 12	ČSN 02 1401.05	14	0,016
	19	Šnek	532 9 7270 202 8	1	1,426
	20	Pojistný kroužek 45	ČSN 02 2930	3	0,007
	21	Kryt	532 1 9420 238 8	2	0,039
	22	Čep unašeče	532 1 9310 249 8	2	0,040
	23	Těsnící kroužek Ø95 x Ø80 x 2	ČSN 02 9281	2	0,003
+	24	Vřetenové čerpadlo 70 EPK - 160 - 5	532 9 2370 207 8	1	5,480
	25	Čelo čerpadla	532 9 2321 209 8	1	2,657
	26	Šroub	532 1 9010 226 8	4	0,163
	27	Podložka 10	ČSN 02 1740.05	22	0,001
	28	Matice M 10	ČSN 02 1401.25	22	0,010
	29	Těsnění 130	53,2 1 0820 202 8	1	0,001
	30	Pero 10 x 8 - 40	ČSN 02 2562	1	0,023
	31	Jednokroužk. lamelová spojka EIS 10, vrtání 35/90 - mazací		1	5,400
	32	Unašeč	532 1 3925 206 8	1	2,245

33	Podložka S	ČSN 02 1740.05	6	0,001
34	Šroub M 8 x 18	ČSN 02 1103.25	6	0,012
35	Spojkové těleso úplné	532 9 3621 2209 8	1	5,338
36	Kontrola hladiny oleje - šroub M 8 x 18	ČSN 02 1103.25	2	0,012
37	Podložka 8,4	ČSN 02 1702.05	3	0,002
38	Těsnící kroužek 8 x 14	ČSN 02 9310.5	3	0,001
39	Vypouštěcí šroub M 8 x 18	ČSN 02 1103.25	1	0,012
40	Držák kartáčku DK 4 s kartáčkem - příslušenství spojky	JK 339 955 115 702 - 34429324	1	0,050
41	Těsnění 232	532 1 0820 8	1	0,001
42	Pero 10 x 8 - 60	ČSN 02 2562	1	0,025
43	Elmotor AP 132-S 8, tvar IM 2001(IM 2041), 3kW, 380V, 715 ot/min		1	73,500
44	Šroub M 12 x50	ČSN 02 1303.05	4	0,051
45	Šroub M 10 x35	ČSN 02 1303.05	4	0,031
46	Podložka 10,5	ČSN 02 1702.15	8	0,004
47	Těsnění	532 1 0862 201 8	1	0,073
48	Šroub M 10 x 30	ČSN 02 1303.05	14	0,028
49	Ucpávkový kroužek	532 1 0220 332 8	1	0,051
50	Zátka 1/2"	ČSN 13 8248	1	0,004



**POJEZD**

ND	Pozice	Název dílu	Číslo výkresu JK / Norma ČSN	Počet kusů	Hmotnost kg/ks
+	1	Hřídel	532 1 3812 210 8	1	7,182
+	2	Řetězové kolo	532 9 3422 227 8	1	2,256
	3	Pero 10s7 x 8 - 36	ČSN 02 2562	1	0,022
+	4	Ložiskové těleso DV 207 B-kompletní	532 1 0319 202 8 (319 123 207 002)	4	4,570
	5	Přítlačný kroužek	532 1 9520 224 8	2	0,015
	6	Ložisko 1207	ČSN 02 4651	4	0,323
	7	Rozpěrka	532 1 0220 210 8	1	0,232
	8	Rozpěrka	532 1 0220 212 8	2	0,232
	9	Rozpěrka	532 1 0220 209 8	2	0,178
	10	Rozpěrka	532 1 0220 211 8	2	0,153
	11	Pero 10s7 x 8 - 45	ČSN 02 2562	4	0,028
+	12	Pojezdové kolo	532 1 0222 203 8	4	13,800
	13	Pojistný kroužek 35	ČSN 02 2930	4	0,004
	14	Převodovka TS 030329x90x315x940 Elmotor		1	54,000
	15	Pero 12 x 8 - 50	ČSN 02 2562	1	0,056
+	16	Pastorek	532 1 3422 226 8	1	0,056
	17	Šroub M8 x 25	ČSN 02 1303.05	1	0,014
+	18	Řetěz 10B-1 x 15,875 x 9,68	ČSN 02 3311.0 (318 111 090 000)	56 článků	0,845
+	19	Spojovací článek s párovou pojistkou	318 9111 09020	1	0,031
	20	Šroub M 12 x 50	ČSN 02 1101.15	4	0,059
	21	Podložka 13	ČSN 02 1702.15	16	0,006
	22	Podložka 12	ČSN 02 1740.05	12	0,002
	23	Matice M 12	ČSN 02 1401.15	12	0,016
+	24	Hřídel	532 1 3812 211 8	1	7,292
	25	Rozpěrka	532 1 0220 213 8	1	0,232
	26	Šroub M 12 x45	ČSN 02 1101.15	8	0,055

Poznámka :

Hnací a hnanou nápravu dodáváme na ND i jako kompletní.

Hnací náprava kompletní

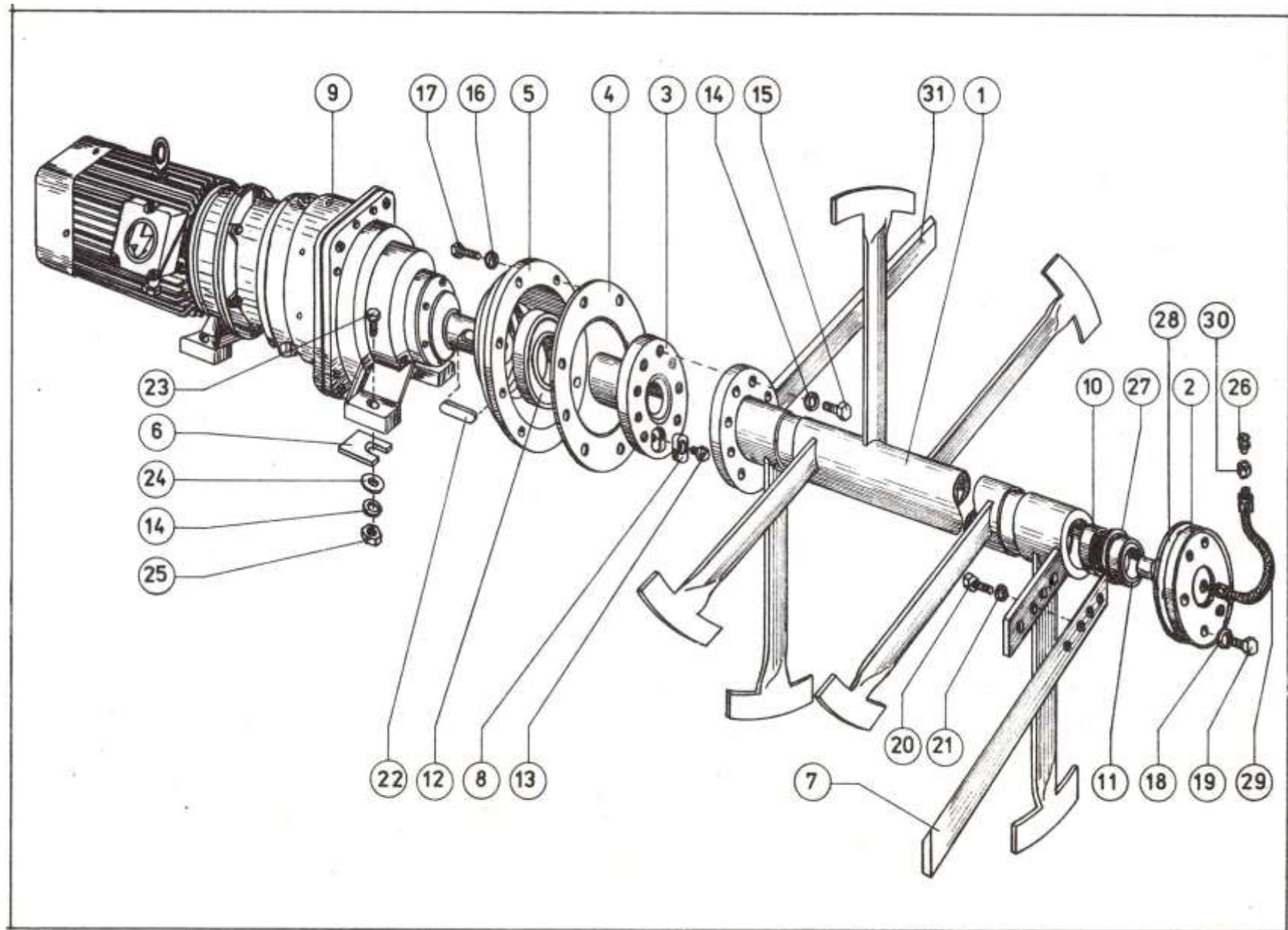
532 9 6170 201 8

45,382

Hnaná náprava kompletní

532 9 6170 202 8

43,214



**ULOŽENÍ A POHON MÍCHÁNÍ**

ND	Pozice	Název dílu	Číslo výkresu JK / Norma ČSN	Počet kusů	Hmotnost kg/ks
	1	Míchací hřídel	532 9 3870 213 8	1	118,216
	2	Přední čep	532 9 6178 207 8	1	2,650
	3	Unašeč úplný	532 9 3970 203 8	1	13,450
+	4	Těsnění	532 1 9620 213 8	1	0,158
	5	Víko	532 1 3921 213 8	1	5,200
	6	Distanční podložka	532 1 9230 211 8	1	0,113
	7	Stírací nůž	532 1 0130 239 8	1	2,513
	8	Pero	532 1 9531 201 8	1	0,153
	9	EPL-I planetová převodovka elm. 1/21, 4kW	532 8 3083 501 8	1	158,200
	10	Ložisko 1210	ČSN 02 4651	1	0,525
	11	Gufero 60 x 90 x 13	ČSN 02 9401.1	1	0,051
	12	Gufero 110 x 140 x 13	ČSN 02 9401.1	1	0,124
	13	Šroub M 8 x 16	ČSN 02 1131.20	1	0,009
	14	Podložka 16	ČSN 02 1740.05	11	0,006
	15	Šroub M 16 x 40	ČSN 02 1103.15	7	0,081
	16	Podložka 8	ČSN 02 1740.05	8	0,001
	17	Šroub M 8 x 25	ČSN 02 1103.25	8	0,012
	18	Podložka 10	ČSN 02 1740.05	4	0,002
	19	Šroub M 10 x 20	ČSN 02 1103.15	4	0,171
	20	Šroub M 12 x 25	ČSN 02 1103.15	4	0,035
	21	Podložka 12	ČSN 02 1740.05	4	0,002
	22	Pero 22 x 14 - 160	ČSN 02 2570	1	0,376
	23	Šroub M 16 x 60	ČSN 02 1101.15	4	0,118
	24	Podložka 17	ČSN 02 1702.05	4	0,001
	25	Matice M 16	ČSN 02 1401.15	4	0,033
	26	Hlavice 16, M 10 x 1	ČSN 02 7451.3	1	0,010
	27	Pojistný kroužek 90	ČSN 02 2931	1	0,031
	28	Těsnění	532 1 9620 218 8	1	0,052
	29	Mazací hadice M 10 x 1 - 300	ČSN 23 1492	1	0,048
	30	Přípojka	532 1 9120 206 8	1	0,010
	31	Stírací nůž	532 1 0132 202 8	1	2,274