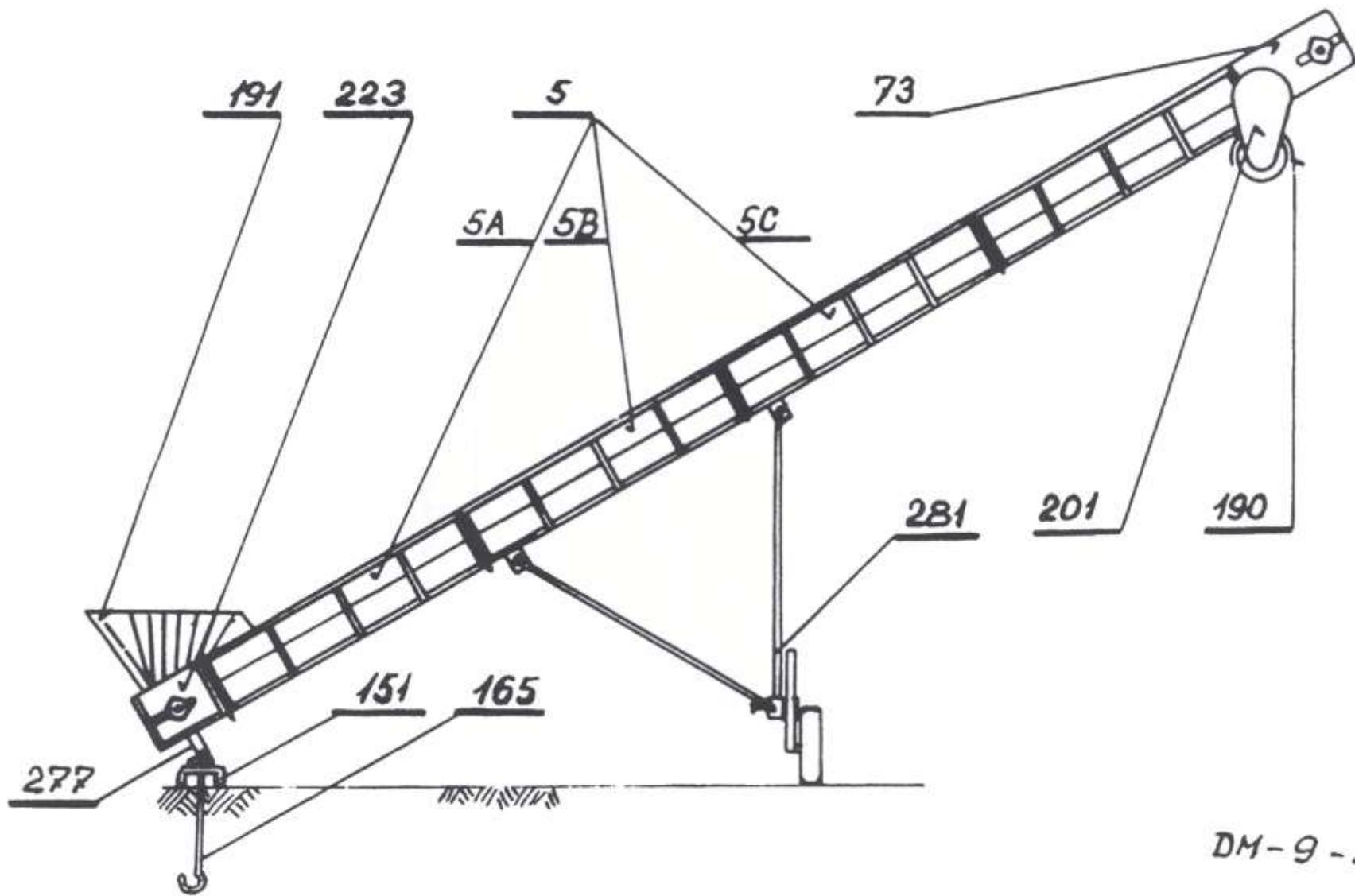




DOPRAVNÍK MRVY DM-9-2R

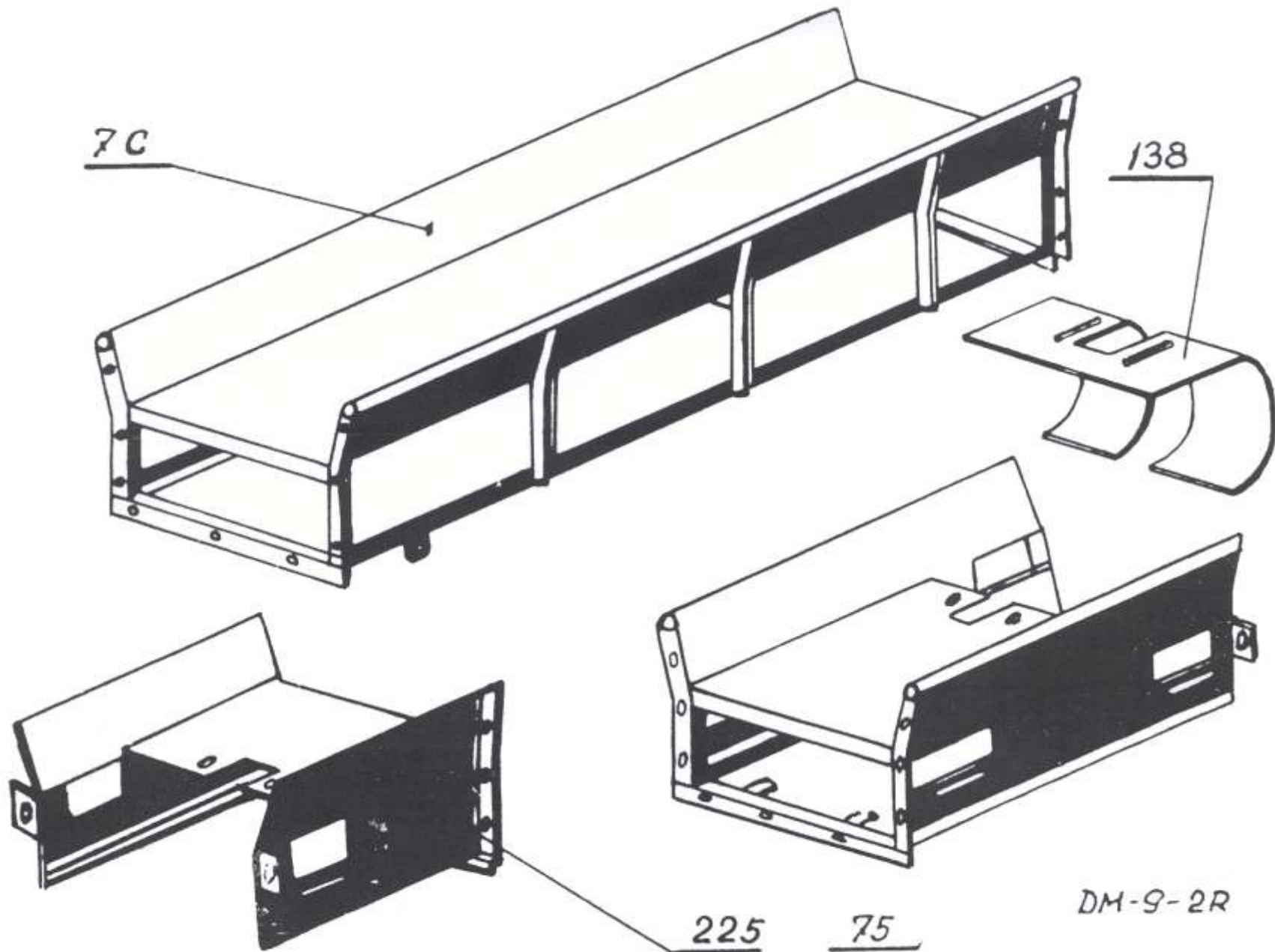
KATALOG DÍLŮ STROJE



DM-9-2R

CELKOVÁ SESTAVA

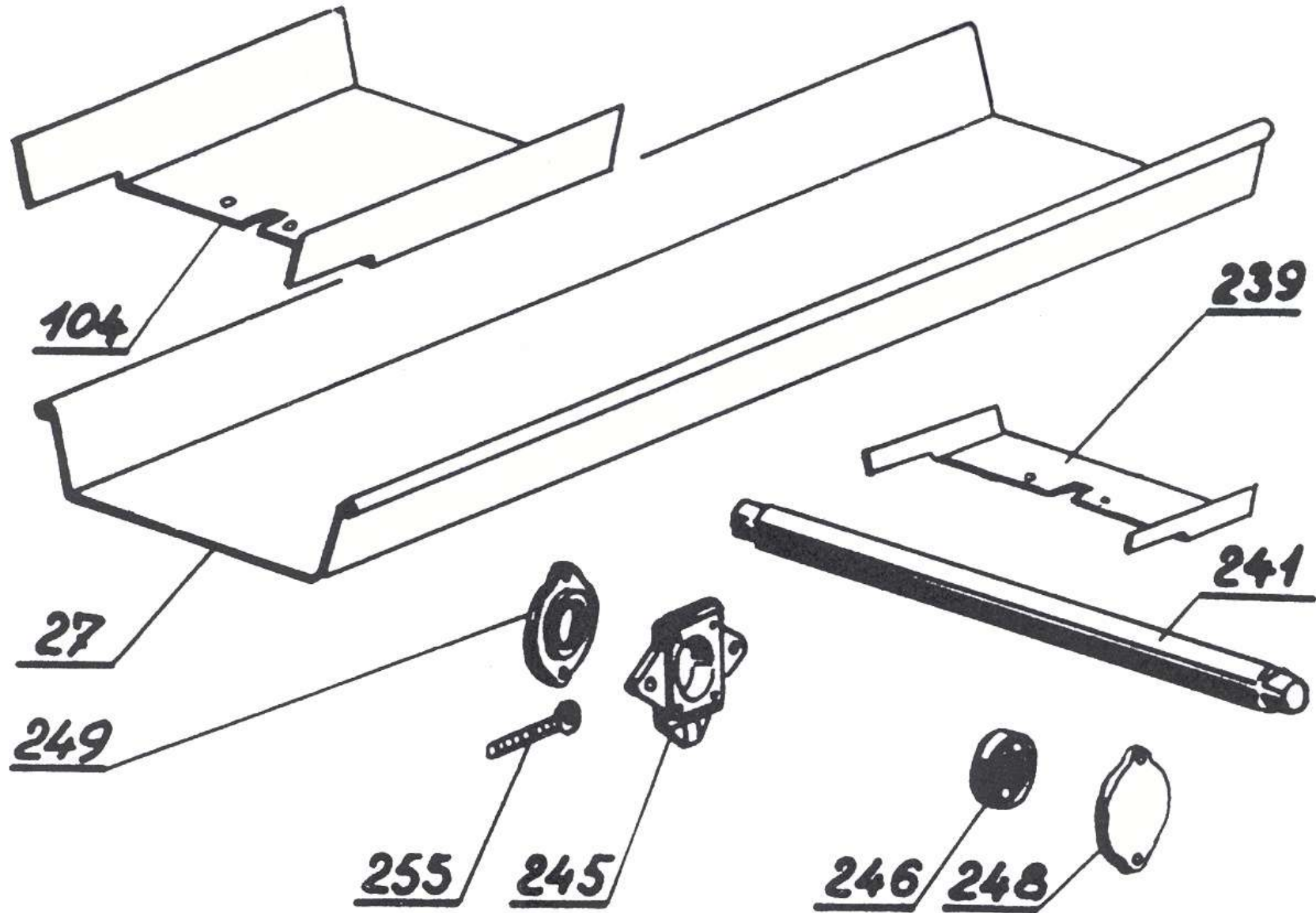
Běžné číslo	Číslo dílu	Název	Kusů na stroj
			1
5A	1-251-0137	Díl kostry montovaná sestava	1
5B	1-251-0137	Díl kostry montovaná sestava	1
5C	1-251-0137	Díl kostry montovaná sestava	1
73	1-251-0183	Díl horná montovaná sestava	1
151	4-251-0684	Podstavec	1
156	ČSN 02 1601	Matice M 20	1
165	4-251-0241	Šroub	2
190	3-251-0412	Kryt elektromotoru	1
191	2-251-0165	Násyp	1
201	3-251-0414	Kryt pravý svařovaná sestava	1
211	3-251-0343	Kryt řetězových kol	1
219	Vamberk 319	Válečkový řetěz 12,7	2,8 m
220		Spojka řetězu	2
223	0-251-0030	Dolní díl montovaná sestava	1
281	1-251-0232	Podpěra montovaná sestava	1
277	4-251-0685	Závěsný šroub	1



DM-9-2R

DÍL KOSTRY

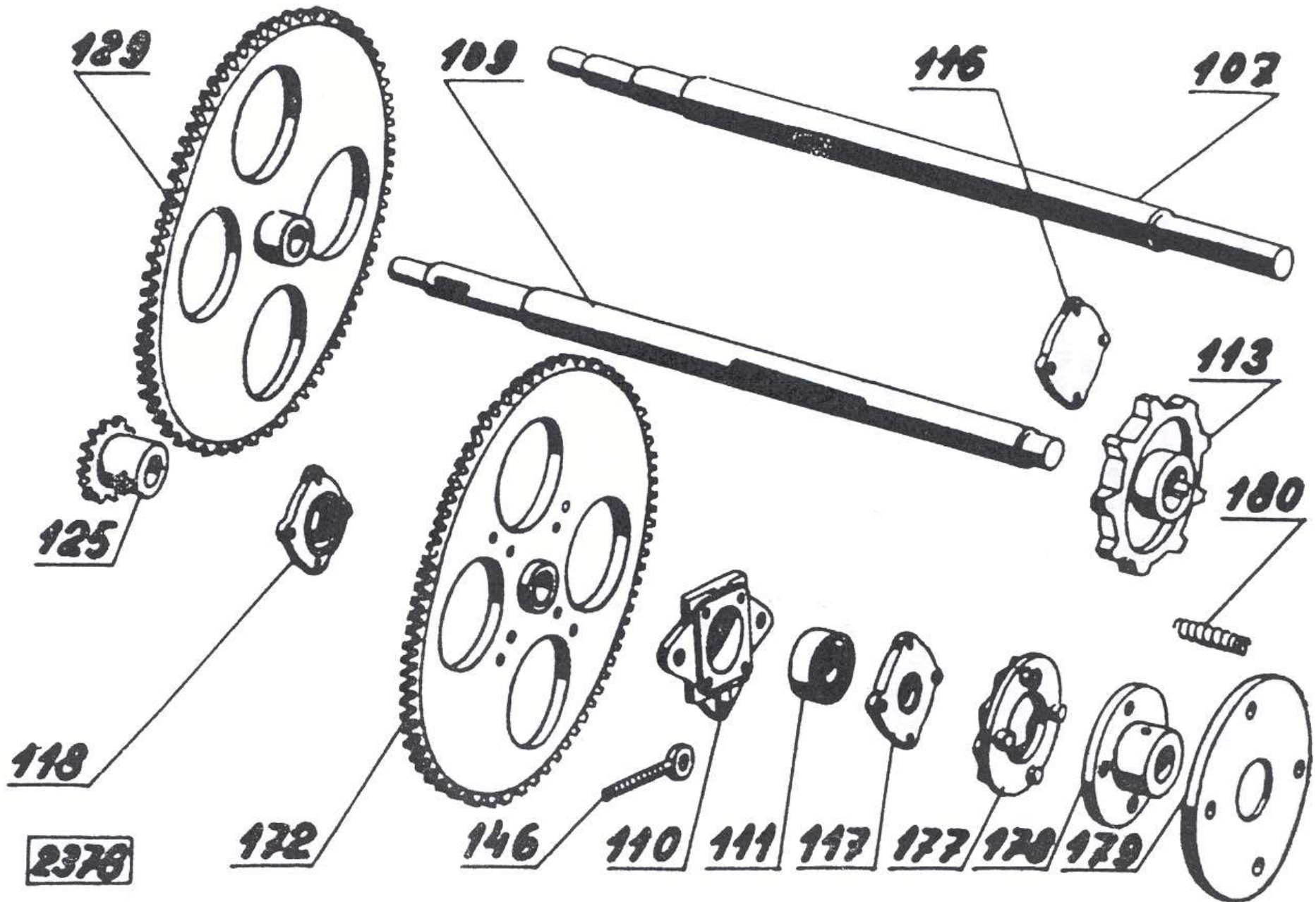
Běžné číslo	Číslo dílu	Název	Kusů na stroj
42	1-251-0225	Díl s konzolou motoru svařovaná sestava	1
75	1-251-0185	Díl horní svařovaná sestava	1
7a	1-251-0226	Díl kostry svařovaná sestava	1
7b	1-251-226	Díl kostry svařovaná sestava	1
7c	1-251-226	Díl kostry svařovaná sestava	1
225	2-251-0245	Díl dolní svařovaná sestava	1
138	3-251-0332	Nástavek dna	1



DM-9-22

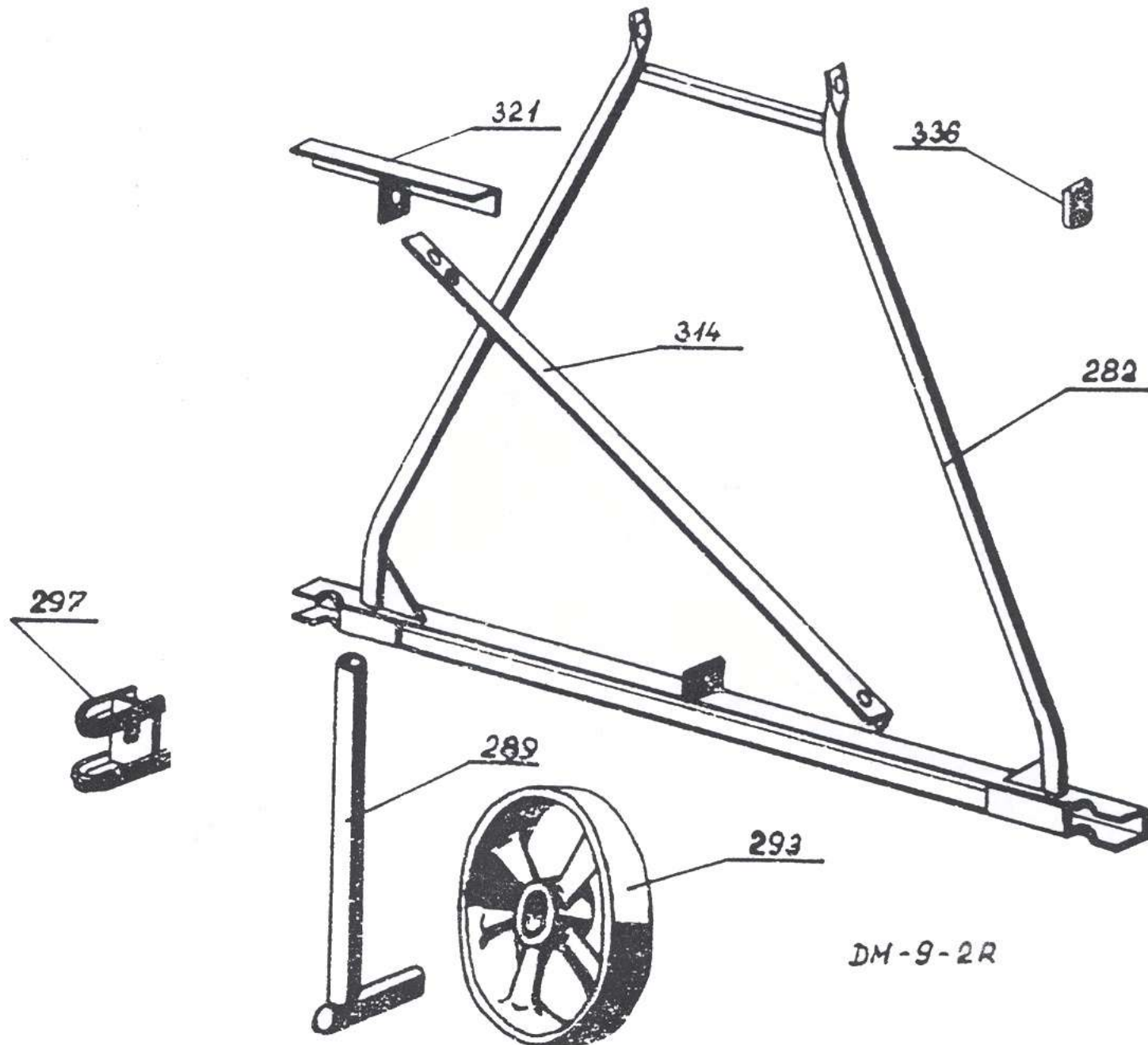
KORYTA, HNANÝ HŘÍDEL

Běžné číslo	Číslo dílu	Název	Kusů na stroj
27	3-251-0329	Dno	2
27A	3-251-0329	Dno s výřezem	2
104	3-251-0421	Dno horního dílu	1
239	4-251-0763	Dno	1
241	3-251-0331	Hřídel	1
245	2-251-0086	Ložisko	2
246	ČSN 02 4652	Ložisko 2205	2
248	4-251-0074	Víčko	1
249	4-251-0728	Víčko	1
251	ČSN 02 7421	Mazací hlavice M 6 x 1	2
255	4-251-0551	Napínací šroub	2



PŘEVODY

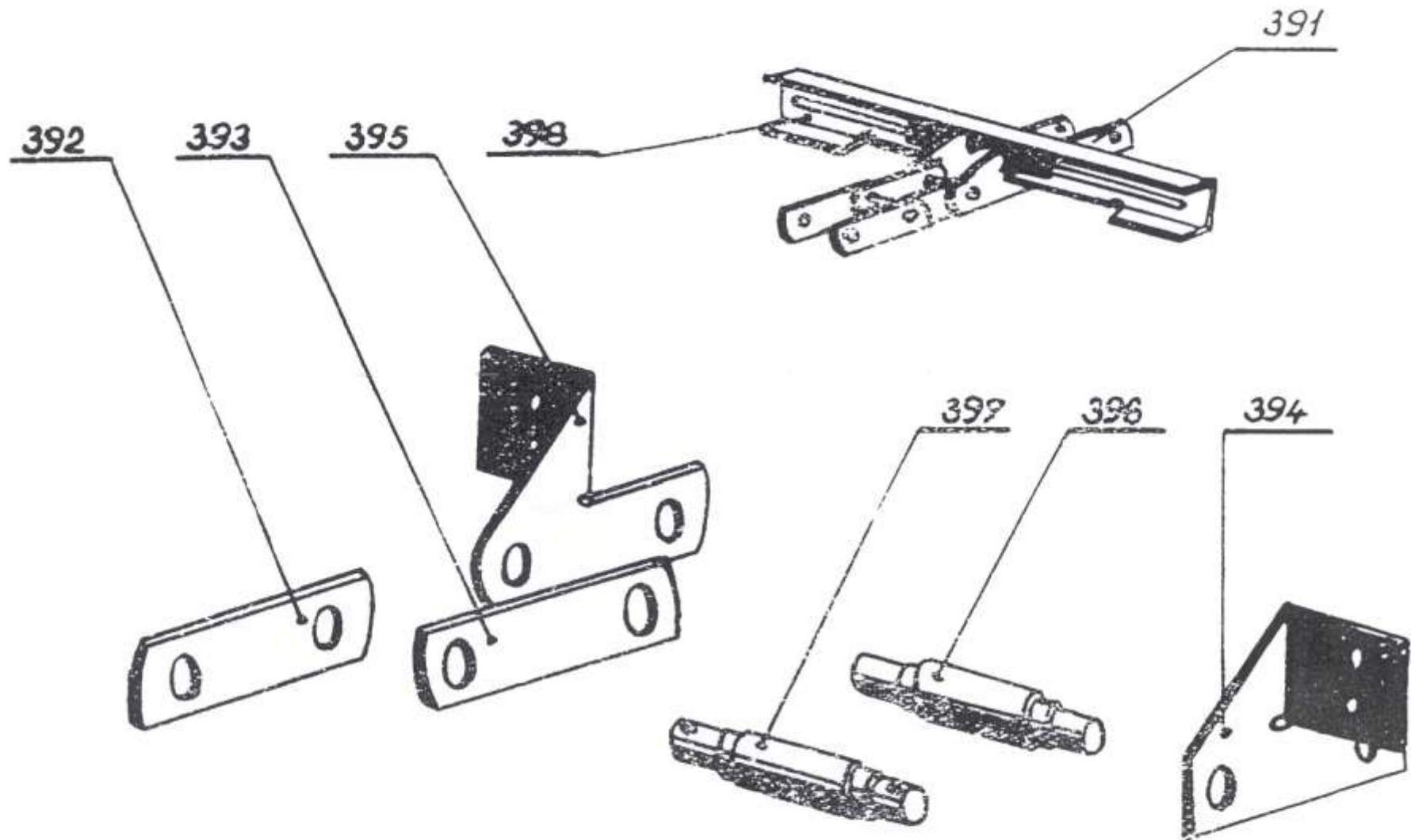
Běžné číslo	Číslo dílu	Název	Kusů na stroj
107	3-251-0701	Hřídel delší	1
109	3-251-0385	Hřídel kratší	1
110	2-251-0086	Ložisko	2
111	ČSN 02 4652	Ložisko 2205	4
113	3-25-0468	Řetězové kolo z8	1
114	ČSN 02 25 14	Klín 7 x 8 x 56	1
116	4-251-0728	Víčko	1
117	4-251-0066	Víčko menší	1
118	4-251-598	Víčko větší	2
120	ČSN 02 7421	Mazací hlavice M 6 x 1	4
125	4-251-0248	Řetězové kolo Z-15	2
129	4-251-0217	Řetězové kolo Z-75	1
134	ČSN 02 0562	Pero 8 x 7 x 25	1
135	ČSN 02 0562	Pero 8 x 7 x 28	1
146	4-251-0551	Napínací šroub	4
172	4-251-218	Řetězové kolo z-75	1
177	ÚN 47 0251	Kotouč pojistné spojky	2
178	4-251-0080	Příruba spojky	1
179	4-251-0081	Plech spojky	1
180	408.00094	Pružina	4
181	ČSN 02 1301	Šroub M 12 x 110	4



DM-9-2R

PODPĚRA

Běžné číslo	Číslo dílu	Název	Kusů na stroj
282	1-251-0233	Podpěra svařovaná sestava	1
298	3-251-0461	Noha svařovaná sestava	2
293	3-251-0465	Pojezdové kolo	2
297	3-251-0460	Třmen svařovaná sestava	2
314	3-251-466	Táhlo	1
321	3-251-0467	Příčka svařovaná sestava	1
336	4-251-0628	Konzola	1



DM-9-2R